

# Kurzanleitung Autofuel Station



**Die Autofuel Station ist ein “Do it Yourself” Projekt. Die kommerzielle Verwertung ist nicht gestattet. Alle Angaben sind ohne Gewähr, wir übernehmen keine Haftung.**

<b>Technische Umsetzung</b>	<b>Digitech Aerosports / NL</b>
<b>3D Druckdateien Gehäuse</b>	<b>Ron van Uum / NL</b>
<b>Deutsche Dokumentation</b>	<b>Stein Elektronik /DE</b>

**Vertrieb für Deutschland, Österreich und Schweiz**

**STEIN ELEKTRONIK**

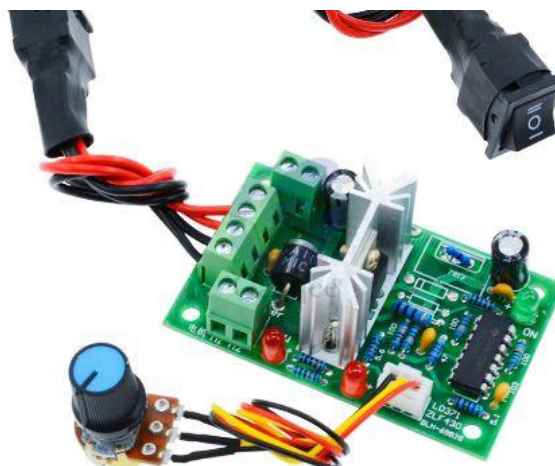
# Kurzanleitung Autofuel Station

Die Autofuel Station besteht aus folgenden Teilen.

## Display mit Fluß-Sensor



## Pumpensteuerung



---

## Hauptschalter mit Kontroll LED



## Relais



## Sicherung



---

**Optional: Festo Schottverbinder  
2 x für das Gehäuse,**



**XT60 EM Einbaubuchse**



---

## Gehäuse



Das Gehäuse kann mit einem 3D Drucker erstellt werden. Die Druckdateien können Sie anfordern unter: [info@stein-elektronik.de](mailto:info@stein-elektronik.de)

Wer handwerklich begabt ist, kann sich natürlich auch ein passendes Gehäuse aus Holz oder gar aus Kunststoff oder Metall anfertigen. Die Druckzeit ist mit ca. 25 Stunden für alle Teile leider sehr lang.

**Zusätzlich werden benötigt:**

**Tygon oder Festo Schlauch 6 mm**

**Kabel zur Verdrahtung der Komponenten**

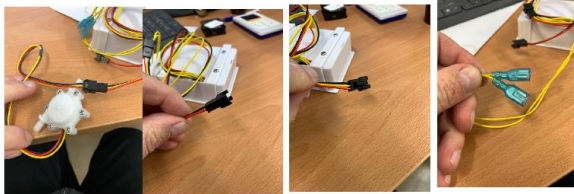
**Kabelschuhe/Flachsteckhülsen aus dem KFZ Bedarf**

**Versorgungsakku 12V (Empfehlung: 3S Li-Ion Akku) mit XT60 Stecker**

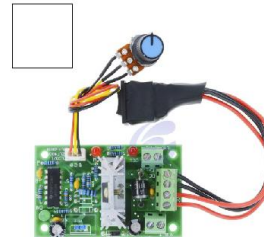
**Etwas Draht zur Sicherung der Schläuche**

**Achtung: Der Durchfluß\_Sensor ist nur mit Treibstoffen getestet worden, die in Modelljets Verwendung finden (Diesel/Kerosin/Petroleum). Andere Treibstoffe, wie Benzin, wurden nicht getestet.**

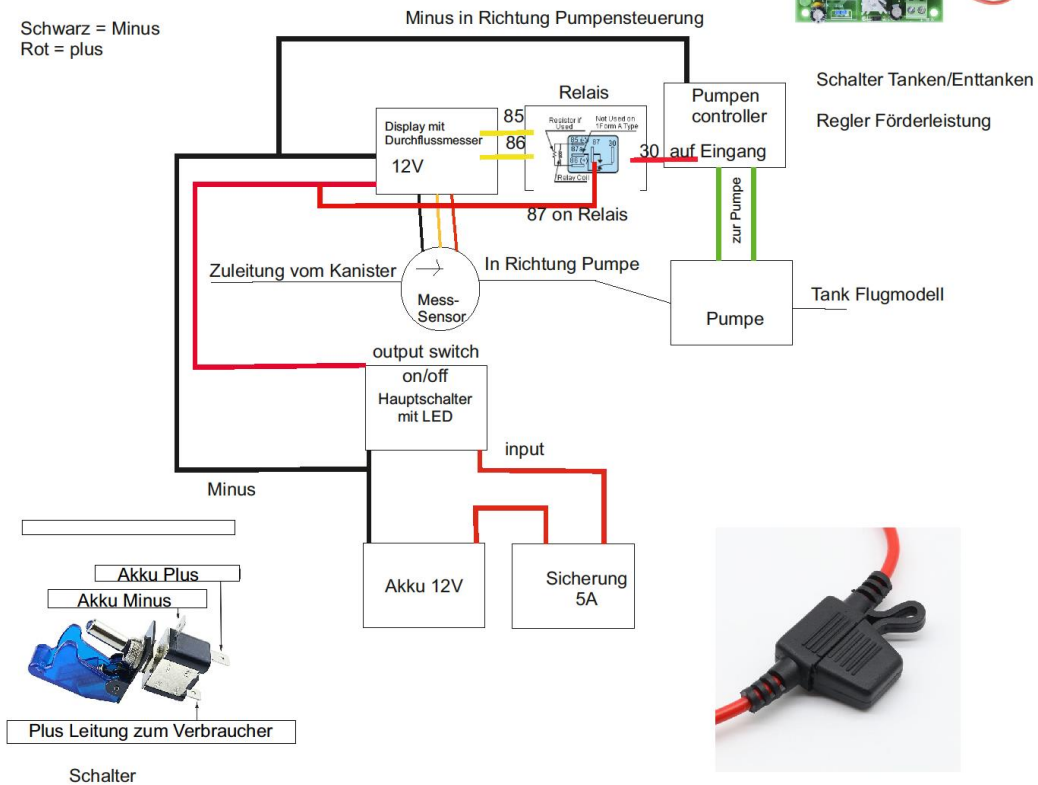
Auf der nachfolgenden Seite finden Sie das Verdrahtungs-Schema für alle Komponenten.



Mess-Sensor    Eingang Akku    zum Mess-Sensor    Zum Relais Leitung 85+86



Schwarz = Minus  
Rot = plus

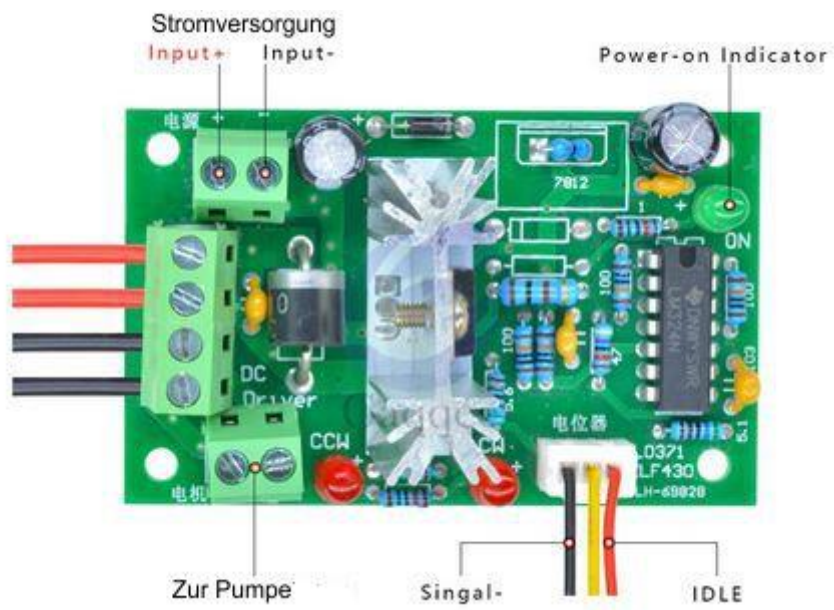


**Kontakte 85 und 86 (2 gelbe Kabel) vom Display können ohne Achtung auf die Polarität einfach angeschlossen werden.**

**Die 2 grünen Kabel vom Pumpencontroller in Richtung Pumpe können ebenfalls ohne Achtung auf die Polarität angeschlossen werden.**

**Wichtig : Den Messsensor nicht hinter der Pumpe installieren sondern vor der Pumpe !**





Die Kabel für Stromversorgung und Pumpe anschließen, wie oben beschrieben.

---

## Benutzung der Autofuel Station

Kalibrierung.

Die Kalibrierung sollte nur einmal bei der Inbetriebnahme gemacht werden, um den Durchflußmesser zu eichen.

Es besteht die Möglichkeit der Kalibrierung auf verschiedene Treibstoffe. Es reicht eine einfache Waage und ein Gefäß, welches 1 l aufnehmen kann.

Beispiele für die Kalibrierung auf verschiedene Treibstoffe:

Kerosin/Petroleum : 0,8 KG = 1 L

Diesel: 0,832 KG = 1 L

Kalibrierungsvorgang:

Wenn die Messung einen Fehler aufweist, können Sie den K-Wert des Messgerätes einstellen.

Drücken Sie 3 x die Menütaste, um die Kalibrierung zu starten.

Zuerst ist die Eingabe eines Passworts erforderlich.

Set-Taste drücken und halten, bis die Anzeige blinkt und mit der + oder - Taste das Passwort **1234** eingeben.

Drücken Sie die SET-Taste und ändern Sie den K-Zwischenwert-Koeffizienten.

Wenn die tatsächliche Durchflussmenge zu groß ist, wird der K-Wert kleiner eingestellt.  
Wenn die tatsächliche Durchflussmenge klein ist, wird der K-Wert größer eingestellt. Nach der Änderung drücken Sie bitte die MENÜ-Taste, um die Änderung zu bestätigen.

Bedienung:

Run/Stop Taste: Pumpe starten und stoppen

Set Taste: Füllmenge eingeben, bei der die Pumpe automatisch den Tankvorgang beendet

Clear Taste: Bei Eingabe der Füllmenge auf 0 zurück setzen.



---

## Durchfluss- Sensor

Bitte auf Eingangs- und Ausgangsseite achten.

Beim Tanken/Enttanken die Pumpleistung nicht zu hoch setzen, da sonst minimal Treibstoff aus dem Gehäuse austritt.



---

Alle Angaben sind ohne Gewähr, wir übernehmen keine Haftung.  
Die in der Beschreibung aufgeführten Komponenten können Sie im folgenden Shop erwerben:

<https://stein-elektronik.de>

#### Anbieterkennzeichnung

Stein Elektronik  
Kirchweg 15, D-52428 Jülich  
Tel:02461 / 8825,Fax: 02461 / 345623  
Email [info@stein-elektronik.de](mailto:info@stein-elektronik.de)  
UST-ID: DE164189383  
Verp-V.Landbell Nr. 4105783  
Lucid Register: DE1058506950290-V  
WEEE-Reg.Nr. DE 29332538  
[www.stein-elektronik.de](http://www.stein-elektronik.de)